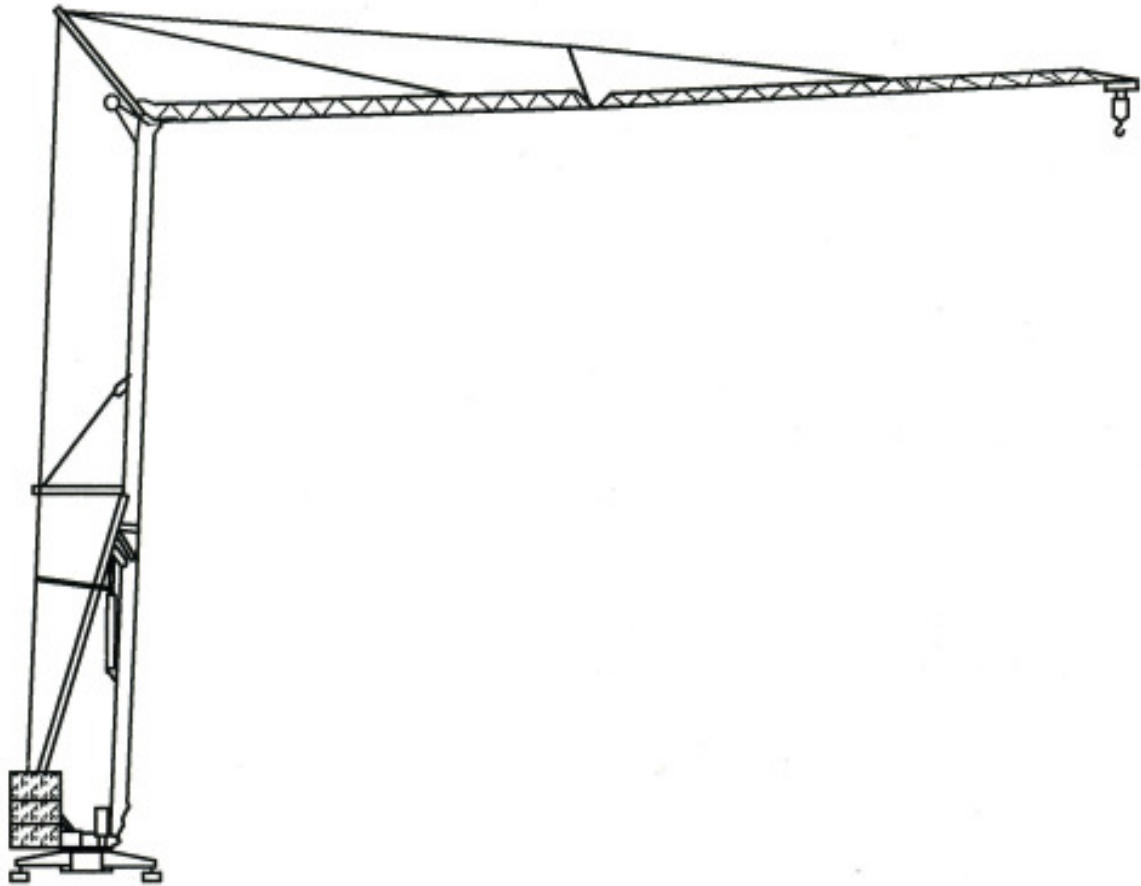




BPR-Cadillon



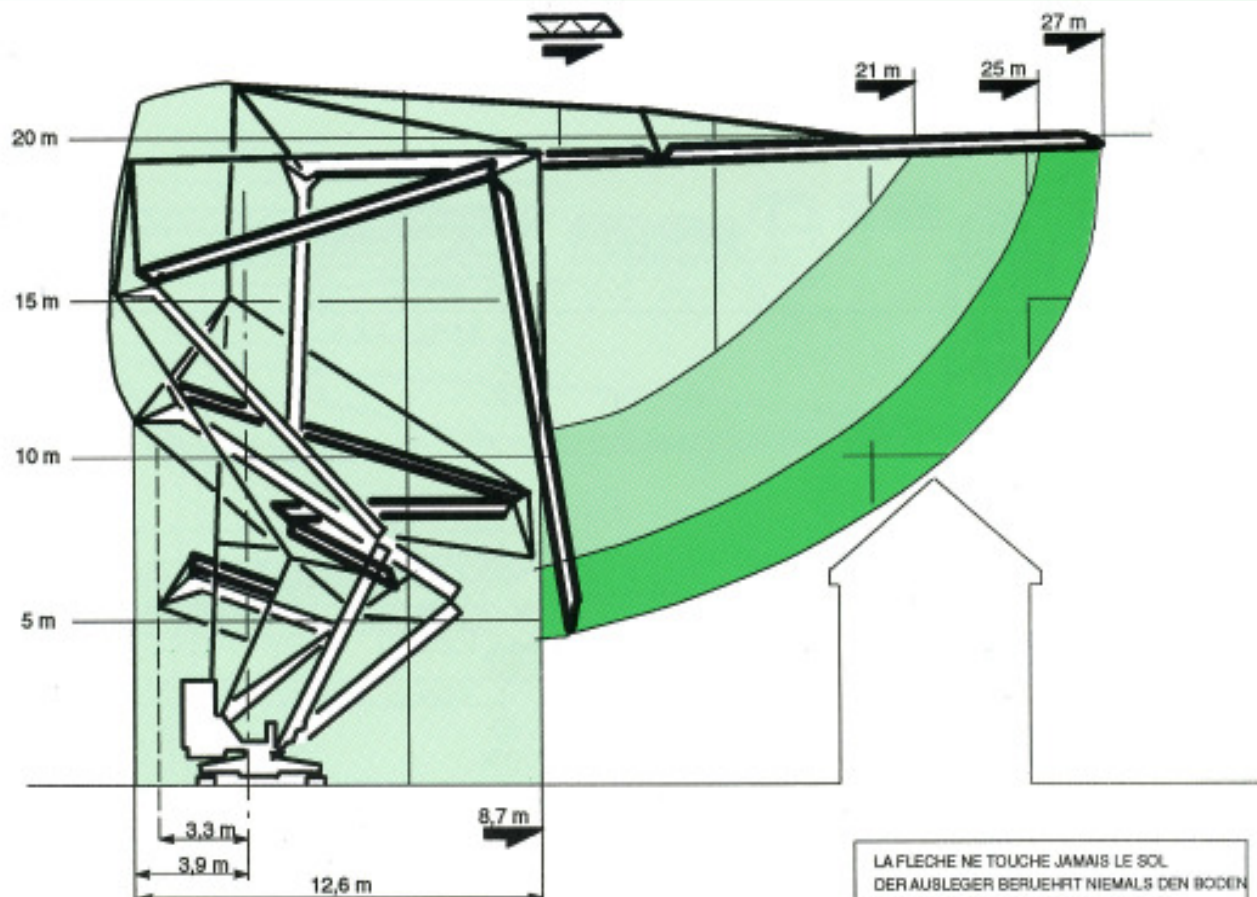
CHRONOFLASH[®] 25 A

NFE - 52081 - 52082



DIN - 15018 - H1B3K3

CHRONOFLASH 25 A



ENCOMBREMENT AU MONTAGE
SPACE REQUIREMENT
INGOMBRI DI MONTAGGIO

ABMESSUNGEN
ENCOMBRAMENTO

LA FLECHE NE TOUCHE JAMAIS LE SOL
DER AUSLEGER BERUEHRT NIEMALS DEN BODEN
THE JIB NEVER TOUCHES THE GROUND
LA FLECHA NO TOCA NUNCA EL SUELO
IL BRACCIO NON TOCCA MAI IL SUOLO

CHRONOFLASH 25 A – 2000 kg



tr / mn () Rpm
U / mn () V / mn



m / mn	KW	ch PS-HP	kg
5	2	2,7	2000
20	6	8,2	2000
40	6	8,2	1000
0 >> 0,25 >> 0,9	1,5	2	
18 – 36	1,5	2	



V	380	450
Hz	50	60
KVA	12	15

GRUPE ELECTROGENE
STROMAGGREGAT
GENERATOR SET
GRUPO ELECTROGENO
GRUPPO ELETTROGENO

KVA	25	30
-----	----	----

CHRONOFLASH 25 A – 1500 kg



tr / mn () Rpm
U / mn () V / mn



m / mn	KW	ch PS-HP	kg
9,5	2,5	3	1500
19	5	6	1500
38	5	6	750
0 >> 0,25 >> 0,9	1,5	2	
18 – 36	1,5	2	



V	380	450
Hz	50	60
KVA	10	12

GRUPE ELECTROGENE
STROMAGGREGAT
GENERATOR SET
GRUPO ELECTROGENO
GRUPPO ELETTROGENO

KVA	20	24
-----	----	----

CHRONOFLASH® 25 A

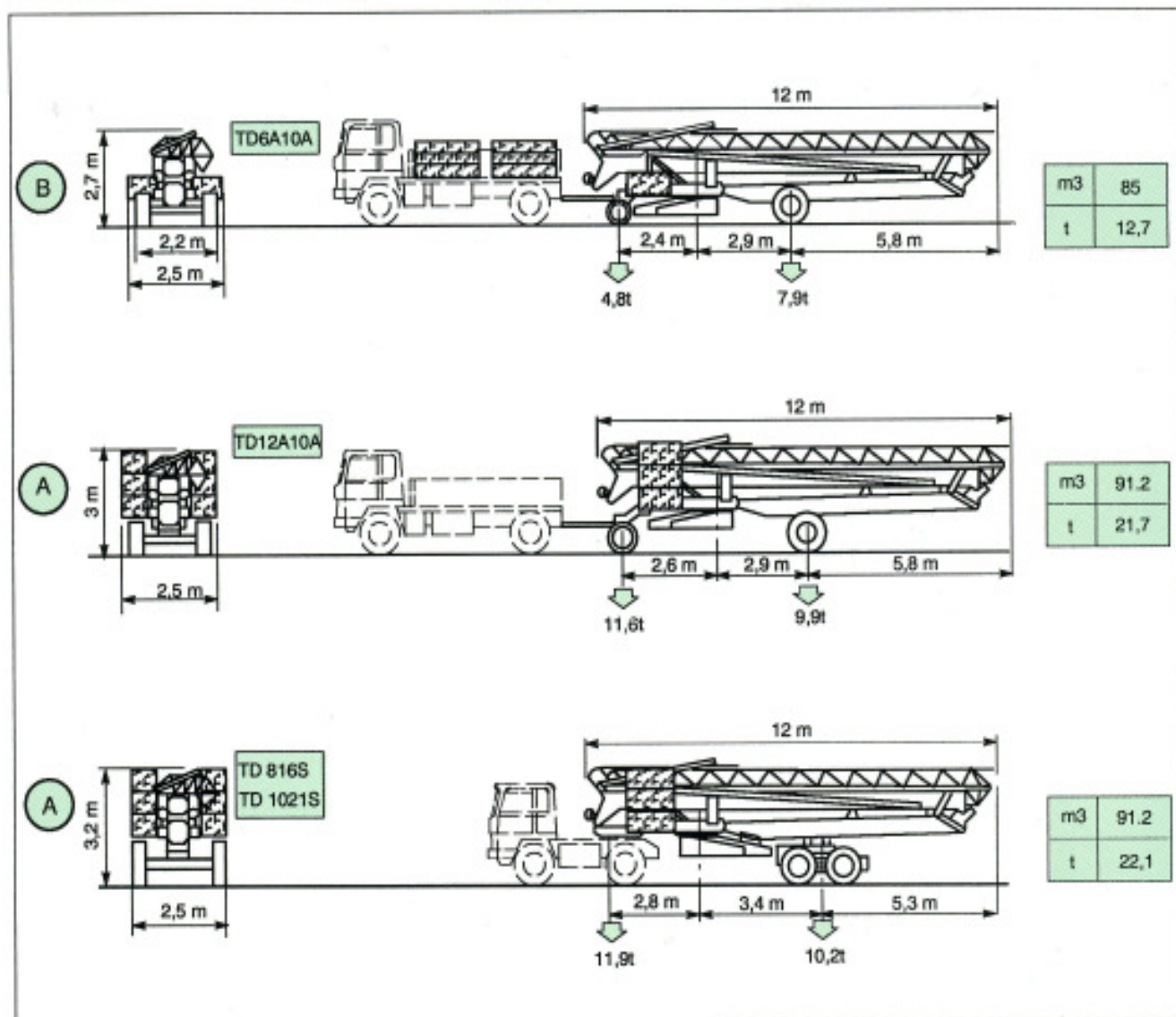
TRANSPORT
ROUTIER

TRANSPORT
STRASSE

TRANSPORT
ROAD

TRASPORTO
SU STRADA

TRANSPORTE
RUTA



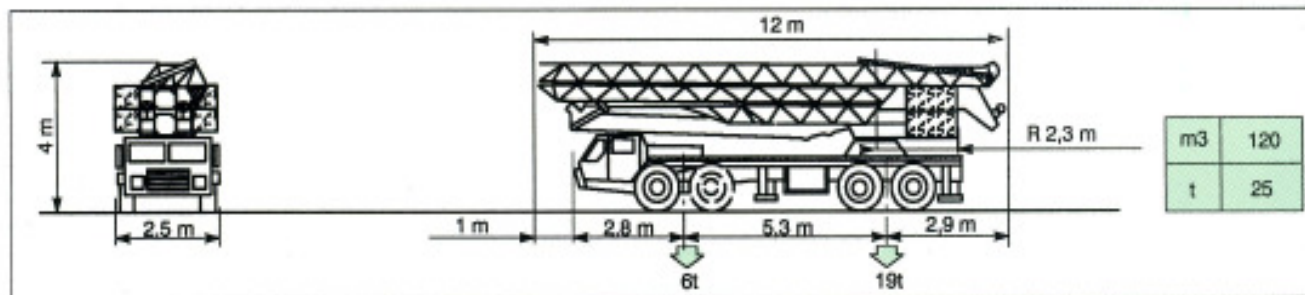
SUR
CAMION

AUF
LKW

ON
LORRY

SU
CAMION

SOBRE
CAMION



BPR-Cadillon

GRUPE LEGRIS INDUSTRIES

Siège social : 17, rue de Venlan - F 71120 CHAROLLES - France
 Tél. : (33) 85 24 27 15 - Fax : (33) 85 88 34 10
 138, rue Julien Grimaud - F 94408 VITRY-SUR-SEINE Cedex - France
 Tél. : (33-1) 45 73 39 70 - Fax (33-1) 45 73 39 79
 11, rue de la Ligne de l'Est - F 69627 VILLEURBANNE Cedex - France
 Tél. : (33) 72 34 99 00 - Fax : (33) 72 34 99 20
 Filiale : CADILLON-Baummaschinen G.m.b.H. : Am Dornbosch 4
 D 64331 Weienstadt ALLEMAGNE - Tél. (49) (0) 6151/98050 - Fax (49) (0) 6151/980515

DATA N° 299.21.994

WILLOH *Kranservice*

Modifications réservées - Änderungen vorbehalten - subject to modification - Modificaciones reservadas

ZUSAMMENF. - 151.05.24.84.12